

Flying with an avalanche airbag

Fliegen mit Lawinenairbags

Prendre l'avion avec un airbag  
d'avalanche



## Flying with an avalanche airbag

### **General:**

In general, it is possible to transport Mammut and Snowpulse avalanche airbags by air.

The pressure cartridges used in avalanche airbags are classed as hazardous goods. Special regulations therefore apply if you wish to carry them with you on a flight.

On the other hand, Mammut and Snowpulse airbag backpacks, and the individual airbag systems, can be transported without any problem.

Transportation of the pressure cartridges is governed by the International Air Transport Association (IATA).

In normal circumstances, individuals are not permitted to carry hazardous goods on board an aircraft. However, airbag pressure cartridges are covered by a special IATA regulation permitting one cartridge per person. These special regulations are recorded in the IATA Table 2.3A.

## Fliegen mit Lawinenairbags

### **Allgemein:**

Mammut und Snowpulse Lawinenairbags können grundsätzlich per Flugzeug transportiert werden.

Druckkartuschen für Lawinenairbags gelten als Gefahrgüter. Daher gibt es für diese spezielle Regelungen für die Mitnahme im Flugzeug.

Mammut und Snowpulse Airbag-Rucksäcke sowie die einzelnen Airbag-Systeme hingegen können problemlos transportiert werden.

Die Mitnahme der Druckkartuschen wird durch die International Air Transport Association (IATA) geregelt.

Normalerweise ist die Mitnahme von Gefahrgütern durch Privatpersonen in Flugzeugen nicht gestattet. Die Airbag-Druckkartuschen fallen allerdings unter eine Sonderregelung der IATA, welche die Mitnahme einer Kartusche pro Person gestattet. Diese Sonderregelungen sind in der IATA-Tabelle 2.3A festgehalten.

## Prendre l'avion avec un airbag d'avalanche

### **Généralités :**

Les airbags d'avalanche Mammut et Snowpulse peuvent en général être transportés par avion.

Les cartouches de gaz comprimé pour airbag d'avalanche sont considérés comme des produits dangereux. Des règles spécifiques sont donc à observer pour les emporter à bord d'un avion.

Les sacs à dos à airbag Mammut et Snowpulse, et les différents systèmes d'airbag peuvent en revanche être transportés sans problème.

Le transport de cartouches de gaz comprimé est réglementé par l'Association internationale du transport aérien (IATA).

Les particuliers ne sont normalement pas autorisés à emporter des produits dangereux en avion. Les cartouches de gaz comprimé pour airbag bénéficient toutefois d'une réglementation spécifique de l'IATA, qui autorise le transport de cartouches à raison d'une par personne. Cette réglementation spécifique est exposée dans le tableau 2.3A de l'IATA.



### **IATA approval:**

Avalanche airbags and cartridges may be transported (Cartridge Non-Refillable 300 Bar Steel, Carbon Cartridge Non-Refillable 300 Bar, Cartridge Refillable 207 Bar Alu) subject to the following conditions:

- One avalanche airbag and one cartridge per person
- The pressure cartridge must be filled with Class 2.2 gas (all Mammut/Snowpulse cartridges are filled with Class 2.2 gas)
- The pressure cartridge may not be transported separately from the avalanche airbag. The cartridge must be transported in the avalanche airbag compartment provided.
- It must be packed in a manner that prevents accidental activation (cartridge must not be screwed into the airbag system)
- The airbag must be fitted with a pressure release valve (all Mammut/Snowpulse airbag systems are fitted with a pressure release valve)
- The airline's approval is required
- The avalanche airbag and cartridge may be carried in hand baggage or as checked-in baggage.

### **IATA-Genehmigung:**

Die Mitnahme des Lawinenairbags mit Kartusche (Cartridge Non-Refillable 300 Bar Steel, Carbon Cartridge Non-Refillable 300 Bar, Cartridge Refillable 207 Bar Alu) ist unter folgenden Bedingungen gestattet:

- Ein Lawinenairbag und eine Kartusche pro Person
- Druckkartusche gefüllt mit Gas der Klasse 2.2 (alle Mammut/Snowpulse Kartuschen sind mit Gas der Klasse 2.2 gefüllt)
- Druckkartusche darf nicht getrennt vom Lawinenairbag transportiert werden. Die Kartusche muss im Lawinenairbag in der dafür vorgesehenen Tasche transportiert werden.
- Muss so verpackt sein, dass eine unbeabsichtigte Auslösung unmöglich ist (die Kartusche darf nicht in das Airbag-System geschraubt sein)
- Airbag muss mit Druckentlastungsventil ausgerüstet sein (alle Mammut/Snowpulse Airbag-Systeme sind mit einem Druckentlastungsventil ausgerüstet)
- Die Genehmigung der Luftverkehrsgesellschaft ist erforderlich
- Die Mitnahme des Lawinenairbags mit Kartusche ist sowohl im Handgepäck als auch im aufgegebenen Gepäck erlaubt.

### **Autorisation de l'IATA :**

Le transport de l'airbag d'avalanche avec cartouche (Cartridge Non-Refillable 300 Bar Steel, Carbon Cartridge Non-Refillable 300 Bar, Cartridge Refillable 207 Bar Alu) est autorisé dans les conditions suivantes :

- un airbag d'avalanche et une cartouche par personne ;
- la cartouche de gaz comprimé doit contenir un gaz de classe 2.2 (toutes les cartouches Mammut/Snowpulse contiennent du gaz de classe 2.2) ;
- lors du transport, la cartouche de gaz comprimé ne doit pas être séparée de l'airbag d'avalanche, mais placée dans la poche de l'airbag d'avalanche prévue à cet effet ;
- les cartouches doivent être emballées de sorte qu'un déclenchement soit impossible (la cartouche ne doit pas être fixée au système d'airbag) ;
- l'airbag doit être équipé d'une soupape de décharge de pression (tous les systèmes d'airbag Mammut/Snowpulse sont équipés d'une soupape de décharge de pression) ;
- l'autorisation de la compagnie aérienne est indispensable ;
- le transport de l'airbag d'avalanche avec cartouche est autorisé en cabine comme en soute.



**Tips for traveling with a pressure cartridge:**

Before booking your flight, inform the airline operator that you plan to take a cartridge on board. Send the airline the appropriate cartridge data sheet in advance, together with the extract from the IATA Table 2.3A. Both of these documents can be downloaded from our website

[www.mammut.ch/airbags](http://www.mammut.ch/airbags)

We recommend transporting the avalanche airbag as checked-in baggage. Before doing this, place the cartridge in the avalanche airbag compartment provided. Screw for the protective cap onto the cartridge before transporting it. Insert the cartridge with a printout of the cartridge data sheet and IATA-2.3A table.

**IMPORTANT:** Despite the IATA's approval, any airline operator is entitled to refuse to transport the cartridge.

**Tipps zum Verreisen mit Druckkartusche:**

Informieren Sie die zuständige Fluggesellschaft vor der Buchung über die Mitnahme der Kartusche. Schicken Sie der Fluggesellschaft vorab das jeweilige Datenblatt der Kartusche sowie den Auszug der IATA-2.3A-Tabelle. Beide Unterlagen finden Sie als Download auf unserer Homepage

[www.mammut.ch/airbags](http://www.mammut.ch/airbags)

Wir empfehlen den Lawinenairbag im aufgegebenen Gepäck zu transportieren. Platzieren Sie dazu die Kartusche in der im Lawinenairbag vorgesehenen Tasche. Schrauben Sie zum Transport die Schutzkappe auf die Kartusche. Legen Sie der Kartusche einen Ausdruck des Kartuschendatenblattes und der IATA-2.3A-Tabelle bei.

**WICHTIG:** Trotz der Genehmigung der IATA kann jede Fluggesellschaft die Mitnahme der Kartusche verweigern.

**Conseils pour voyager avec des cartouches de gaz comprimé :**

Renseignez-vous auprès de la compagnie aérienne concernée au sujet du transport de cartouches avant d'effectuer votre réservation. Envoyez préalablement à la compagnie aérienne la fiche technique de la cartouche et l'extrait du tableau 2.3A de l'IATA. Ces deux documents sont disponibles en téléchargement sur notre site Web :

[www.mammut.ch/airbags](http://www.mammut.ch/airbags)

Nous vous recommandons de transporter votre airbag d'avalanche en soute. Placez la cartouche dans la poche de l'airbag d'avalanche prévue à cet effet et fermez-la avec son bouchon de protection. Emportez un exemplaire de la fiche technique de la cartouche et du tableau 2.3A de l'IATA.

**IMPORTANT :** en dépit de l'autorisation de l'IATA, toute compagnie aérienne est en droit de refuser le transport de la cartouche à bord de l'appareil.



## Special regulation for the USA

The Transportation Security Administration (TSA) does not permit the carrying of filled pressure cartridges on flights arriving into or departing from the USA, or on internal flights within the USA.

This regulation also applies to passengers transferring between flights in the USA.

The TSA regulation can be found here:

[www.tsa.gov/traveler-information/compressed-gas-cylinders](http://www.tsa.gov/traveler-information/compressed-gas-cylinders)

Any cartridge carried into the USA must be completely discharged and the valve must be removed from the cartridge body for the security check.

The following cartridges cannot therefore be transported to the USA since after discharging they cannot be refilled locally in the USA.

- Cartridge Non-Refillable 300 Bar Steel
- Carbon Cartridge Non-Refillable 300 Bar



Customers with these cartridges are recommended to hire a cartridge locally during their stay in the USA.

A list of cartridge rental stations can be found here:

[www.mammut.ch/cartridge-rental](http://www.mammut.ch/cartridge-rental)

## Sonderregelung USA

Die Mitnahme gefüllter Druckkartuschen in die, aus der und innerhalb der USA ist laut Transport Security Administration (TSA) nicht erlaubt.

Diese Regelung gilt auch für Reisende die in den USA umsteigen.

Die Regelung der TSA-Behörde finden sie hier:

[www.tsa.gov/traveler-information/compressed-gas-cylinders](http://www.tsa.gov/traveler-information/compressed-gas-cylinders)

Jede Kartusche die in die USA mitgenommen wird, muss vollständig entleert und das Ventil vom Kartuschenkörper für eine Sichtkontrolle entfernt sein.

Folgende Kartuschen können somit nicht in die USA transportiert werden, da diese zwar entleert, aber nicht vor Ort in den USA befüllt werden können.

- Cartridge Non-Refillable 300 Bar Steel
- Carbon Cartridge Non-Refillable 300 Bar

Kunden dieser Kartuschen wird empfohlen eine Kartusche für den Aufenthalt in den USA vor Ort zu mieten.

Hier finden Sie eine Übersicht über die Kartuschen-Verleihstationen:

[www.mammut.ch/cartridge-rental](http://www.mammut.ch/cartridge-rental)

## Réglementation spécifique pour les États-Unis

Le transport de cartouches de gaz comprimé remplies à destination, au départ et à l'intérieur des États-Unis n'est pas autorisé par la Transport Security Administration (TSA).

Cette réglementation vaut également pour les passagers qui transitent par les États-Unis.

Vous trouverez la réglementation des autorités de la TSA ici :

[www.tsa.gov/traveler-information/compressed-gas-cylinders](http://www.tsa.gov/traveler-information/compressed-gas-cylinders)

Toute cartouche transportée aux États-Unis doit être complètement vidée et la soupape du corps de cylindre doit être ôtée pour permettre un contrôle visuel.

Les cartouches suivantes ne peuvent pas être transportées aux États-Unis, car elles peuvent certes être vidées, mais ne peuvent pas être rechargées sur le territoire américain.

- Cartridge Non-Refillable 300 Bar Steel
- Carbon Cartridge Non-Refillable 300 Bar

Ceux qui possèdent ces cartouches sont invités à louer une cartouche sur place lors de leurs séjours aux États-Unis.

Vous trouverez ici une vue d'ensemble des stations de location de cartouches :

[www.mammut.ch/cartridge-rental](http://www.mammut.ch/cartridge-rental)



## Special regulation for the USA

The following cartridges can be discharged in preparation for transport to the USA and then refilled locally.

- Cartridge Refillable 207 Bar Alu
- Cartridge Refillable 207 Bar Alu empty



The cartridge can be refilled in diving shops and paintball venues. However, we recommend that you use an official Mammut/Snowpulse cartridge refilling station. A list of official refilling stations can be found here:

[www.mammut.ch/cartridge-refill](http://www.mammut.ch/cartridge-refill)

## Sonderregelung USA

Folgende Kartuschen können entleert, für die Mitnahme in die USA vorbereitet und vor Ort befüllt werden.

- Cartridge Refillable 207 Bar Alu
- Cartridge Refillable 207 Bar Alu empty

Die Kartusche kann in Tauchershops und Paintballfarmen wiederbefüllt werden. Wir empfehlen jedoch sich an eine offizielle Mammut/Snowpulse Kartuschen-Wiederbefüllstation zu wenden. Eine Übersicht offizieller Wiederbefüllstationen finden Sie hier:

[www.mammut.ch/cartridge-refill](http://www.mammut.ch/cartridge-refill)

## Réglementation spécifique pour les États-Unis

Les cartouches suivantes peuvent être vidées pour être transportées aux États-Unis et rechargées sur place.

- Cartridge Refillable 207 Bar Alu
- Cartridge Refillable 207 Bar Alu empty

Les cartouches peuvent être rechargées dans les boutiques de plongée et sur les terrains de paintball. Nous vous recommandons de vous tourner vers une station de remplissage de cartouches Mammut/Snowpulse officielle. Vous trouverez ici un aperçu des stations de remplissage officielles :

[www.mammut.ch/cartridge-refill](http://www.mammut.ch/cartridge-refill)



## Preparing the “Cartridge Refillable 207 Bar Alu” for a flight arriving in or departing from the USA

Most official refilling stations will be able to assist with the following steps.

These tools will be required for the following steps:

- Strap wrench, min. 200mm with fabric strap
- Adjustable spanner, min. wrench size 28mm
- Bench vise

## Vorbereiten der «Cartridge Refillable 207 Bar Alu» für den Flug in oder aus den USA

Die meisten offiziellen Wiederbefüllstationen können bei den nachfolgenden Schritten behilflich sein.

Diese Werkzeuge werden für die folgenden Schritte benötigt:

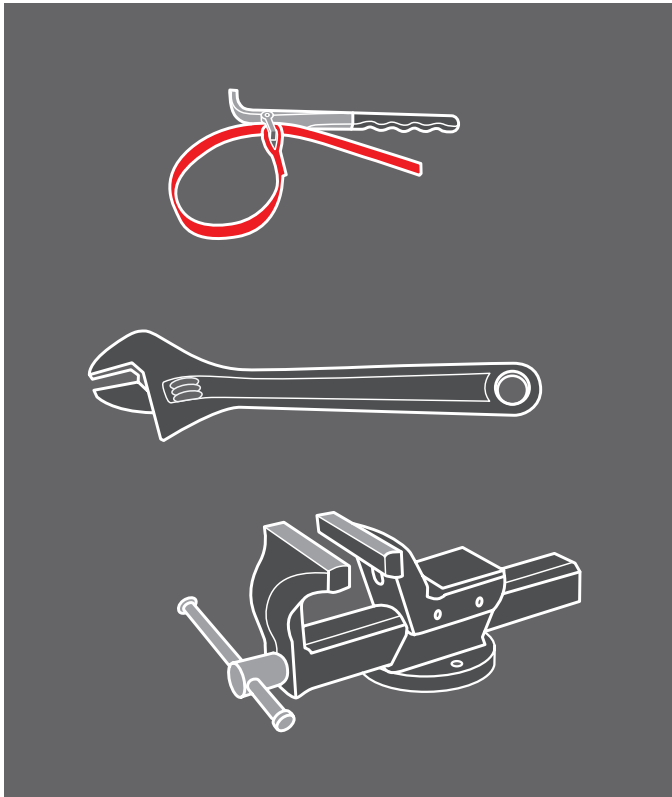
- Bandschlüssel mind. 200mm mit textilem Band
- Rollgabelschlüssel mind. Schlüsselweite 28mm
- Schraubstock

## Préparation de la « Cartridge Refillable 207 Bar Alu » pour un vol au départ ou à destination des États-Unis

Sur la plupart des stations de remplissage officielles, vous pourrez trouver de l'aide pour la procédure suivante.

Les outils suivants sont nécessaires pour effectuer l'opération de remplissage :

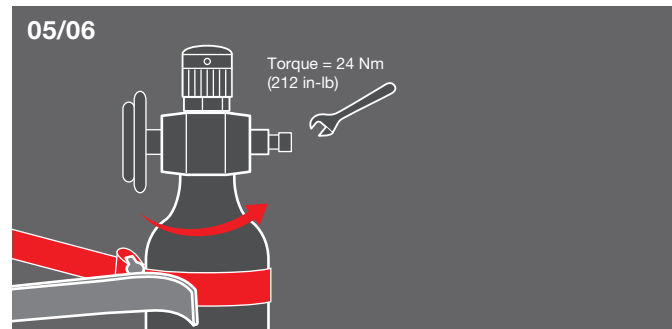
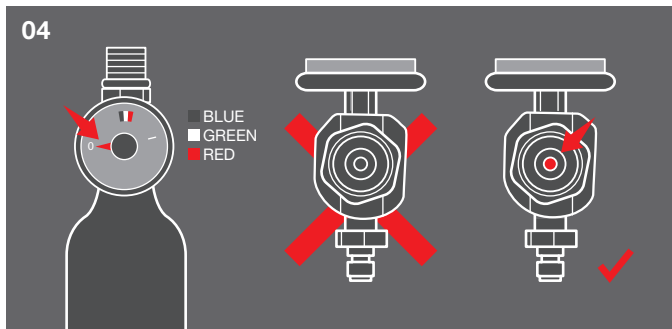
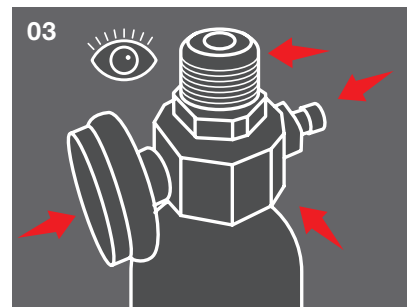
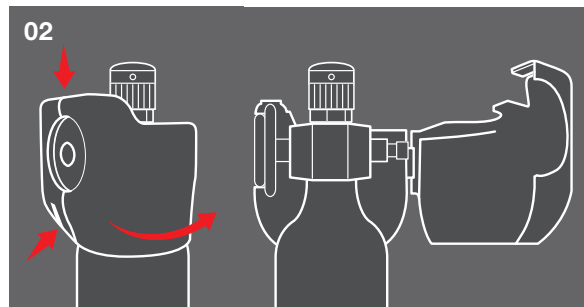
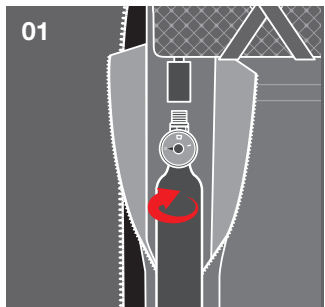
- Clé à sangle d'au moins 200 mm avec sangle en tissu
- Clé à molette d'au moins 28 mm de largeur
- Étau



- 01** Remove the cartridge from the airbag system
  - 02** Remove the protective housing (optional)
  - 03** Make sure that the cartridge is in good condition. Inspect the cartridge for any signs of corrosion or broken components.
  - 04** Make sure that the cartridge is empty. The cartridge is empty if the cartridge pressure gauge shows 0 psi (= 0 bar) or the Burst Disc has a hole.
- If the cartridge is still full, discharge it.  
Cartridges must only be discharged using a Snowpulse and Mammut airbag system.
- Never use any other method to discharge a cartridge.
- 05** Clamp the cartridge body in the strap wrench
  - Make sure that you do not damage the cartridge body
  - 06** Use the adjustable strap wrench to screw the valve body from the cartridge (counter-clockwise).
  - 07** Transport the cartridge body and the valve body in the original packaging

- 01** Trennen Sie die Kartusche vom Airbag-System
- 02** Entfernen Sie das Schutzgehäuse (optional)
- 03** Stellen Sie sicher, dass die Kartusche in einem guten Zustand ist. Sichtprüfen Sie die Kartusche auf Korrosion und gebrochene Teile.
- 04** Stellen Sie sicher, dass die Kartusche leer ist. Die Kartusche ist leer wenn das Druckmessgerät der Kartusche 0psi (= 0bar) anzeigt oder die Burst Disc ein Loch hat. Sollte die Kartusche noch voll sein, entleeren Sie diese. Die Kartuschen dürfen ausschliesslich mit einem Snowpulse/ Mammut Airbag-System entleert werden. Entleeren Sie die Kartusche niemals auf eine andere Weise.
- 05** Spannen Sie den Kartuschenkörper in den Bandschlüssel ein. Achten Sie darauf den Zylinder Körper nicht zu beschädigen.
- 06** Schrauben Sie mit Hilfe des Rollgabelschlüssels den Ventilkörper vom Zylinder (gegen den Uhrzeigersinn).
- 07** Transportieren Sie den Kartuschenkörper und den Ventilkörper in der Originalverpackung

- 01** Dévissez la cartouche du système d'airbag.
  - 02** Enlevez la coque de protection (si présente).
  - 03** Vérifiez que la cartouche est en bon état. Assurez-vous que la cartouche ne présente pas de signes de corrosion ou de pièces endommagées.
  - 04** Assurez-vous que la cartouche est vide. Elle est vide lorsque le manomètre indique 0 psi (= 0 bar) ou que le disque de rupture est troué.
- Si la cartouche est encore pleine, videz-la.  
Les cartouches ne peuvent être vidées qu'avec un système d'airbag Snowpulse ou Mammut.
- Ne libérez pas le contenu d'une quelconque autre manière.
- 05** Coincez le corps de cylindre de la cartouche dans la sangle.
  - Veillez à ne pas endommager le cylindre.
  - 06** Dévissez le corps de soupape du cylindre (dans le sens inverse des aiguilles d'une montre) à l'aide d'une clé à molette.
  - 07** Transportez le corps de cylindre et le corps de soupape dans leur emballage d'origine.





## Prepare the cartridge for the filling process.

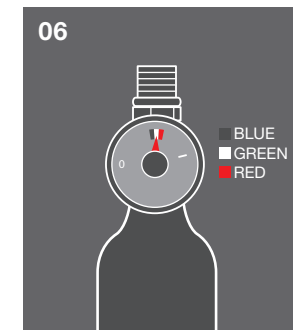
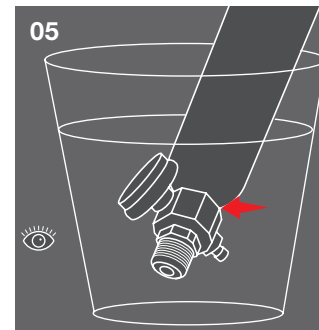
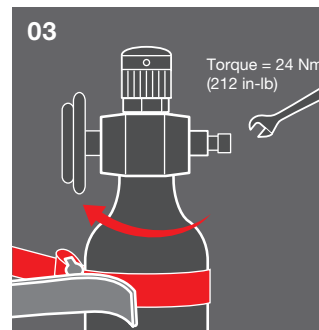
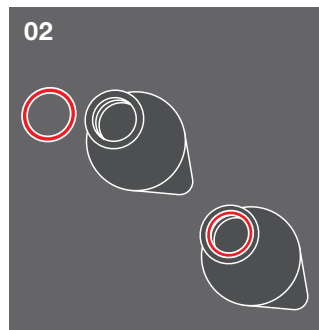
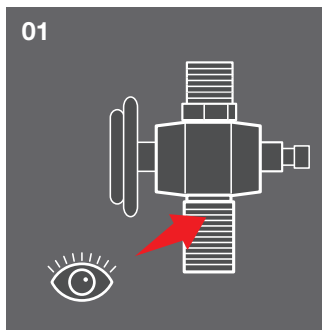
- 01** Make sure that the cartridge body and valve body are free from dirt and any foreign objects.
- 02** Make sure there is a rubber gasket ring between the valve body and cartridge body.
- 03** Use the adjustable wrench and strap wrench to screw the valve body onto the cartridge body (clockwise).
- 04** Then follow the steps in the cartridge refilling instructions. See: [www.mammut.ch/cartridge-refill](http://www.mammut.ch/cartridge-refill)
- 05** During the checking step when the cartridge is immersed in a bath of water, pay particular attention to make sure that no bubbles form on the sealing surface between the cartridge body and the valve body. This step checks that the valve body has been properly secured.
- 06** Check the fill pressure of the cartridge before each use. At a room temperature of 20 °C/68 °F, the arrow must be in the green area.

## Vorbereiten der Kartusche für den Füllprozess

- 01** Stellen Sie sicher, dass der Kartuschenkörper und der Ventilkörper frei von Verunreinigung und Gegenständen sind.
- 02** Stellen Sie sicher, dass sich zwischen Ventilkörper und Kartuschenkörper ein Gummidichtungsring befindet.
- 03** Schrauben Sie mit Hilfe des Rollgabelschlüssels und des Bandschlüssels den Ventilkörper auf den Kartuschenkörper (im Uhrzeigersinn).
- 04** Folgen Sie nun den Schritten im «Handbuch für das Wiederbefüllen der Kartusche». Siehe: [www.mammut.ch/cartridge-refill](http://www.mammut.ch/cartridge-refill)
- 05** Achten Sie besonders darauf, dass sich beim Kontrollschritt, bei dem die Kartusche im Wasserbad getaucht wird, an der Dichtfläche zwischen Kartuschenkörper und Ventilkörper keine Blasen bilden. Mit diesem Schritt kontrollieren Sie ob der Ventilkörper richtig befestigt wurde.
- 06** Überprüfen Sie den Fülldruck der Kartusche vor jeder Verwendung. Pfeil muss bei Raumtemperatur von 20 °C/68 °F im grünen Bereich sein.

## Préparation de la cartouche pour le remplissage

- 01** Assurez-vous que le corps de cylindre et le corps de soupape ne présentent pas d'impuretés et ne sont pas obstrués.
- 02** Assurez-vous de la présence d'un joint entre le corps de soupape et le corps de cylindre.
- 03** Vissez le corps de soupape au cylindre (dans le sens des aiguilles d'une montre) à l'aide d'une clé à molette et d'une clé à sangle.
- 04** Suivez maintenant les étapes spécifiées dans les instructions de remplissage de la cartouche. Voir : [www.mammut.ch/cartridge-refill](http://www.mammut.ch/cartridge-refill)
- 05** Lorsque vous immergerez la cartouche pour la phase de contrôle, veillez tout particulièrement à ce qu'aucune bulle ne se forme au niveau du joint entre le corps de la cartouche et le corps de soupape. C'est ainsi que vous vérifierez que le corps de soupape est bien serré.
- 06** Vérifiez la pression de la cartouche avant chaque utilisation. L'aiguille doit se situer dans la zone verte à une température ambiante de 20 °C/68 °F.



# Parts Diagram for "Cartridge Refillable 207 Bar Alu"

# Teileübersicht für «Cartridge Refillable 207 Bar Alu»

# Schéma des pièces de la « Cartridge Refillable 207 Bar Alu »



**Mammut Sports Group AG**

Birren 5 | CH-5703 Seon  
Phone +41 (0)62 769 81 81

info@mammut.ch | [www.mammut.ch](http://www.mammut.ch)



**MAMMUT**<sup>®</sup>  
Absolute alpine.

SWISS TECHNOLOGY 